

**HUBUNGAN ANTARA BAKAT KEPIMPINAN DAN KEPIMPINAN HALA TUJU
GRADUAN NPQEL****Sathiyabama Suprammaniam* & Sathiamoorthy Kannan**

*sathiyabama@iab.edu.my

Institut Kepimpinan Pendidikan
Universiti Malaya**ABSTRACT**

Leadership Talent in education is a new thing, especially in our country. Through Malaysia Education Blueprint (2013-2025), the appointments of principals or head teachers are decided not based on length of service anymore. To ensure that the appointed school leaders have real leadership potential, they are exposed to training and professional development, known as the National Professional Qualification for Educational Leaders (NPQEL) (formerly known as the National Professional Qualification Principalship - NPQH) for aspiring candidates and high potential to be principals or headmasters. The study involved 363 graduates who served in school administration more than two years after successfully completed the course. The aim of this study was to check for relationship between school leaders' leadership talent and school leadership and direction of the school. Pearson correlation test shows that the relationship between school leadership and direction and leadership talent is significant ($r = .87, p < .01$), and strong. The proposed model is clearly demonstrated using SEM aided program AMOS 21 [$\chi^2 (N = 363, df = 65) = 942.55, p < 0.05$] with the index value of GFI, CFI, TLI, NFI less than 0.9 and RMSEA > 0.08 .

Keywords: *Leadership Talent, School Leadership and Direction, NPQEL*

PENGENALAN

Sebenarnya, permintaan untuk bakat kepimpinan semakin meningkat terutamanya apabila semakin ramai pemimpin mula bersara (*National College For School Leadership (NCSL)*, 2007). Di England, *National College for the Leadership of Schools and Children's Services* telah mengenal pasti tujuh langkah bagi mengurangkan masalah bakat kepimpinan, iaitu mengekalkan pemimpin berbakat, menarik pemimpin berbakat, mengidentifikasi pemimpin berbakat, merekrut dan melantik pemimpin, membangunkan pemimpin, mempercepatkan kemajuan kerjaya mereka dan bertindak untuk mengurus serta menyokong kerjaya pemimpin yang berpotensi (Rhodes, 2012). Isu kekurangan pemimpin sekolah yang berpotensi ini bukan sahaja berlaku di luar negara malah di Malaysia juga (Pelan Pembangunan Pendidikan Malaysia (PPPM, 2013 - 2025). Juga dinyatakan dalam PPPM bahawa Kementerian Pendidikan Malaysia (KPM) akan memastikan setiap sekolah, tanpa mengira lokasi dan tahap prestasi mempunyai seorang pengetua atau guru besar berkualiti tinggi dan beliau dibantu oleh pasukan kepimpinan pertengahan ke arah pencapaian matlamat dengan memberikan kepimpinan instruksional dan seterusnya memacu prestasi sekolah secara keseluruhan. Turut dinyatakan tentang pelantikan pengetua atau guru besar yang dirancang adalah tidak berasaskan kepada tempoh perkhidmatan lagi. Bagi memastikan pemimpin sekolah yang dilantik mempunyai potensi kepimpinan yang baik, mereka didedahkan dengan latihan dan pembangunan professional.

Kementerian telah memperkenalkan satu program latihan persediaan yang dikenali sebagai Kelayakan Profesional Kebangsaan bagi Pemimpin Pendidikan (NPQEL) (dahulunya dikenali sebagai Kelayakan Kebangsaan Profesional Kepengetuaan – NPQH) bagi calon beraspirasi dan berpotensi tinggi untuk menjadi pengetua atau guru besar (PPPM, 2013 - 2025). Program ini dikenali sebagai Program Latihan NPQEL yang mengambil singkatan daripada perkataan *National Professional Qualification for Educational Leaders*. Bakat kepimpinan melibatkan kepimpinan yang merangkumi tiga elemen, iaitu identifikasi bakat, pembangunan bakat dan akhirnya pembudayaan bakat (Davies dan Davies, 2011). Proses pengambilan peserta untuk mengikuti program NPQEL adalah melalui pentaksiran yang dijalankan oleh Institut Aminuddin Baki (IAB) sendiri. Kriteria pemilihan calon yang paling layak di antaranya ialah memegang jawatan dalam pentadbiran serta mempunyai prestasi yang baik. Melalui pentaksiran, keupayaan memimpin setiap calon dapat dikenalpasti dan boleh ditawarkan untuk mengikuti program NPQEL. Proses pentaksiran ini disebut identifikasi bakat. Apabila peserta yang berjaya mula mengikuti kursus ini selama lima bulan secara 'blended learning' iaitu latihan yang mengabungkan sesi bersemuka dalam bilik kuliah dengan e-pembelajaran (pembelajaran sendiri secara *on-line*) bersertakan penglibatan peserta dalam program penandaarasan dan sandaran, pelaksanaannya merupakan satu proses pembangunan bakat.

¹ Sehingga tahun 2013, seramai 3323 orang peserta telah berjaya mengikuti kursus NPQEL yang dilaksanakan oleh pusat latihan Kementerian Pelajaran Malaysia (KPM) iaitu IAB. Peserta ini adalah terdiri daripada Pegawai Perkhidmatan Pendidikan iaitu pegawai yang menjawat jawatan sebagai Guru Penolong Kanan di sekolah dan juga pegawai yang berkhidmat di Pejabat Pelajaran Daerah (PPD), Jabatan Pelajaran Negeri (JPN), dan dari Bahagian-bahagian dalam KPM.

Pada 5 Julai 2013, Timbalan Perdana Menteri merangkap Menteri Pendidikan Malaysia pada ketika itu, Tan Sri Muhyiddin Yassin telah berkata syarat utama untuk menjadi pengetua atau guru besar mestilah memiliki sijil NPQEL (Keratan Akhbar Berita Harian bertarikh 5 Julai 2013). Perkara ini adalah selaras dengan matlamat dan transformasi Sistem Pendidikan Negara untuk memastikan pengetua dan guru besar berprestasi tinggi ditempatkan di setiap sekolah. Setelah PPPM dilaksanakan selama dua tahun, Menteri Pendidikan Malaysia membentangkan laporan dalam Majlis Pelancaran Laporan Tahunan 2014 Pelan Pembangunan Pendidikan Malaysia (PPPM) 2013-2025 pada 27 Julai

¹ Petikan dari Buku Panduan Program Kelayakan Profesional Pemimpin Pendidikan Kebangsaan, IAB. (2012)

2015 di bawah inisiatif Piagam Pemimpin, menyatakan bahawa lebih 2000 pemimpin sekolah telah memperolehi sijil NPQEL dengan 63% daripada mereka memperolehi CGPA 3.75 ke atas. Oleh kerana kualiti pemimpin sekolah menjadi keutamaan kepada KPM, pelbagai program telah dijalankan bagi memastikan pemimpin pelapis sentiasa bersedia untuk meneruskan kepemimpinan sedia ada.

PERNYATAAN MASALAH

Program NPQEL yang diwujudkan adalah berasaskan kepada kompetensi yang perlu dimiliki oleh pemimpin sekolah. Kompetensi sedemikian telah dibina dalam bentuk Model KOMPAS di peringkat IAB pada tahun 2009 yang merangkumi enam modul berlandaskan Standard Kompetensi Keperolehan Sekolah Malaysia (SKKSM, 2006). Berdasarkan kompetensi, modul latihan NPQEL telah diwujudkan (Rajah 1). Dalam PPPM, dinyatakan penilaian terhadap pengetua atau guru besar akan dikukuhkan dengan mengaitkan prestasi dan kompetensi. Walaupun kompetensi adalah satu konsep yang lama, kini ia dikaitkan serta diakui sebagai asas kejayaan bakat kepemimpinan (Andrew, 2011). Mulai tahun 2014, satu instrumen penilaian berdasarkan empat dimensi, iaitu kepemimpinan, nilai-nilai profesional, sumbangan dan jalinan kerjasama akan digunakan (PPPM, 2013-2025). Merujuk pada Rajah 2, dimensi kepemimpinan untuk instrumen penilaian menjadi teras dan menyumbang sebanyak 70% bagi markah prestasi secara keseluruhan. Apabila membandingkan Rajah 1 dan Rajah 2, kompetensi yang didedahkan kepada peserta NPQEL adalah perkara yang sama dinilai untuk prestasi kepemimpinan sekolah. Graduan NPQEL yang berjaya menamatkan kursus wajib ini sepatutnya mampu menerajui kepemimpinan sekolah.

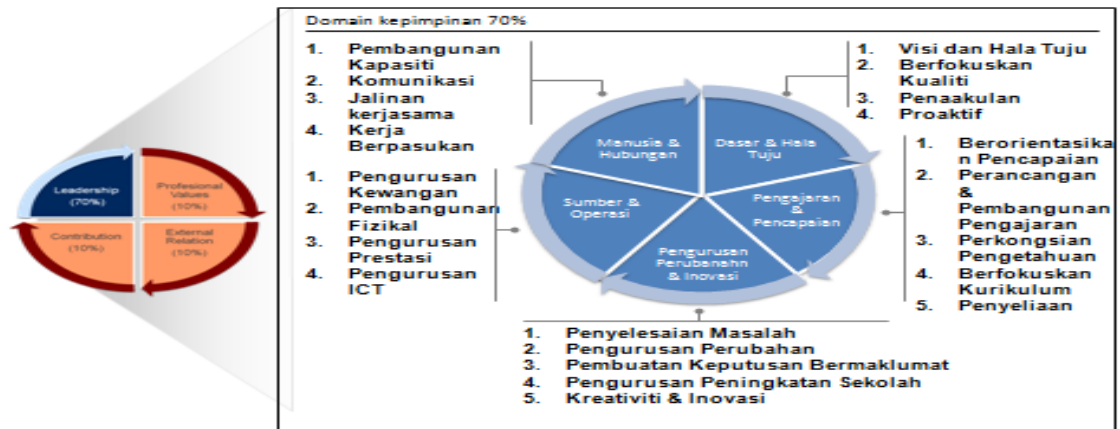
Banyak kajian terhadap graduan NPQH dan NPQEL pernah dijalankan di luar negara mahupun dalam negara. Kebanyakan dapatan menunjukkan keberkesanan graduan NPQEL dalam mengurus dan mentadbir sekolah semakin meningkat selepas mereka melalui latihan tersebut (Kamaruzaman et. al (2012). Bagaimanapun, kajian-kajian lepas hanya melihat pada keberkesanan program NPQEL tetapi bukti pada setakat mana bakat kepemimpinan graduan ini? Adakah bakat kepemimpinan mereka dapat mempengaruhi kepemimpinan dan hala tuju sekolah? Persoalan-persoalan ini membuatkan penyelidik berminat menjalankan kajian serta melihat hubungan antara bakat kepemimpinan dan kepemimpinan hala tuju graduan NPQEL.

Rajah 1: Modul Latihan NPQEL



Kompetensi Berimpak Tinggi Pemimpin Sekolah di Malaysia
Sumber: IAB, 2009

Rajah 2: Cadangan Kerangka Penilaian Prestasi Pengetua/Guru Besar dalam PPPM (2013-2025)

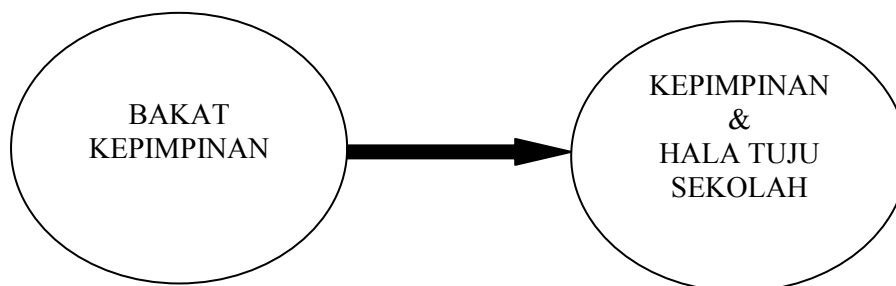


PERSOALAN KAJIAN

Kajian ini bertujuan untuk menjawab soalan-soalan berikut:-

- a) Adakah terdapat hubungan yang signifikan antara bakat kepimpinan dan kepimpinan hala tuju sekolah dalam kalangan graduan NPQEL?
- b) Adakah model cadangan bagi hubungan antara bakat kepimpinan dan kepimpinan hala tuju sekolah?

MODEL CADANGAN



Berasaskan kepada model cadangan yang dikemukakan seperti di atas, bakat kepimpinan graduan NPQEL dikategorikan sebagai variabel tidak bersandar kepada variabel bersandar, iaitu kepimpinan hala tuju sekolah (Standard Kualiti Pendidikan Malaysia (SKPM), 2010). Kajian ini sebenarnya berasaskan kepada dapatan Organisasi Gallup terhadap bakat kepimpinan yang dimiliki oleh pengetua cemerlang bagi mendapatkan kriteria kompetensi pemimpin sekolah yang cemerlang untuk pemilihan calon menghadiri kursus NPQH (Tomlinson dan Holmes, 2001). Pengetua cemerlang merupakan pengetua yang paling berpengalaman malah berperanan sebagai mentor kepada pengetua yang baru dilantik atau novis (Norasmah Othman & Rofilah Md. Said, 2013). Berdasarkan kepada pengalaman tersebut, pengetua cemerlang merupakan pemimpin sekolah yang diharapkan untuk memberi tunjuk ajar, nasihat, perkongsian pengalaman malah kaedah praktikal yang cemerlang kepada pengetua yang baru atau bakal pengetua. Menurut Lokman dan Mohd Anuar (2011), lantikan ke jawatan pengetua

cemerlang adalah berlandaskan petunjuk peribadi dan kepimpinan serta kecemerlangan sekolah yang telah dipimpin oleh mereka. Dapatan dari penggunaan model Gallup, lima tema utama diwujudkan. Kesemua tema ini mempunyai 17 daripada 34 bakat pemimpin sekolah. Tema utama dan tema kecil adalah seperti dalam Jadual 1:

Dimensi/Tema Utama	Tema kecil
i. Tujuan	Misi, Tanggungjawab
ii. Hala Tuju	Fokus, Konsep, Kesedaran sekolah, Komunikasi
iii. Motivasi & Autoriti	Kredibiliti, Pencapai, Pengaktif, Arahan
iv. Hubungan	Penghubung, Empati, Persepsi Individu, Pemaju, Perangsang
v. Gaya kerja	Disiplin, Pengatur

Jadual 1: Tema Utama dan Tema Kecil Bakat Kepimpinan

Konsep asas SKPM 2010 merujuk kepada Model Sekolah Berkesan (Mortimore, 1995) dan Model Penaziran Kemenjadian Murid yang telah dikemukakan dalam Hala Tuju JNJK 2010 - 2015. Model Sekolah Berkesan adalah berteraskan Teori Sistem. Teori ini menyatakan bahawa sesuatu organisasi seperti sekolah yang wujud dalam suatu persekitaran terdiri daripada pelbagai elemen yang memiliki ciri-ciri tertentu dan mempunyai hubungan antara satu sama lain. Elemen (input) yang berinteraksi (proses) antara satu sama lain secara berterusan menghasilkan impak (output). Dalam konteks sekolah, impak dilihat dalam kemenjadian murid. Dalam Model Sekolah Berkesan semua *input* di sekolah diurus secara optimum untuk menghasilkan *output* yang cemerlang. Antara *input* tersebut ialah sumber manusia, sumber kewangan, sumber pendidikan dan kemudahan fizikal. Proses adalah berkaitan cara sumber diolah dan dimanfaatkan untuk menghasilkan *output*, iaitu kemenjadian murid.

Model Penaziran Kemenjadian Murid yang dirangka oleh JNJK mengambil kira hasrat yang dinyatakan dalam Falsafah Pendidikan Kebangsaan dan tugas teras, tabung ilmu, pengalaman serta amalan penaziran. Berdasarkan konsep model berkenaan, setiap unsur, gerak kerja serta penggembengan sumber di institusi pendidikan memberi sumbangan ke arah kemenjadian murid. Faktor penyumbang kepada proses pembelajaran yang menentukan corak kemenjadian murid ialah kepimpinan dan pengurusan institusi pendidikan, profesionalisme keguruan, pengurusan kurikulum dan kokurikulum, prasarana dan sumber pendidikan, pembangunan sahsiah dan kebajikan, penglibatan komuniti dalam pendidikan, dan juga pembelajaran, pengajaran dan penilaian. Oleh itu, SKPM 2010 digubal melibatkan lima standard, iaitu:

Standard 1	Kepimpinan dan Hala Tuju
Standard 2	Pengurusan Organisasi
Standard 3	Pengurusan Kurikulum, Kokurikulum dan Sukan, dan Hal Ehwat Murid
Standard 4	Pembelajaran dan Pengajaran
Standard 5	Kemenjadian Murid

Kelima-lima standard tersebut digunakan untuk mengukur tahap kecemerlangan sekolah. Oleh kerana penyelidik melihat pada Standard 1 sahaja, iaitu kepimpinan dan hala tuju sebagai pengukuran tahap kepimpinan dan hala tuju sekolah, standard-standard lain tidak dibincangkan. Terdapat lapan aspek yang dinilai di bawah Standard 1 dan di antaranya ialah:

- a. Gaya kepimpinan
- b. Penetapan dan Pelaksanaan Hala Tuju

- c. Kemahiran Komunikasi
- d. Kemahiran Merancang
- e. Kemahiran Memotivasi dan Menggerakkan Warga Sekolah
- f. Kemahiran Membuat Keputusan dan Menyelesaikan Masalah
- g. Kepimpinan Instruksional
- h. Perkongsian Kepimpinan

SOROTAN LITERATUR

Kepimpinan Dan Hala Tuju Sekolah

Jemaah Nazir Sekolah (JNS, 2004) menggunakan aspek kepimpinan hala tuju, pengurusan organisasi, pengurusan program pendidikan, dan kemenjadian murid sebagai petunjuk sekolah berkesan. Pengkaji menggunakan kepimpinan dan hala tuju sekolah sebagai pemboleh ubah bersandar kerana aspek tersebut dinilai oleh JNS melihat kepimpinan graduan NPQEL. Menurut Ishak Sin (2005), kejayaan pemimpin sekolah untuk memacu keberkesanan sesebuah sekolah seringkali dihubungkan dengan kualiti kepimpinan sekolah dan antara ciri penting pemimpin sekolah dalam menjana kecemerlangan sekolah adalah sanggup berkorban untuk kepentingan organisasi, kreatif dalam kepimpinan, berinovasi, serta mahir berkomunikasi. Begitu juga pendapat Abdul Shukor (2004) yang mengatakan kepimpinan pengetua adalah faktor utama penentu kejayaan sesebuah sekolah.

Antara penemuan daripada kajian mengenai sifat kepimpinan yang berkesan adalah selaras dengan trend dalam literatur barat (Day et al, 2000; Fink dan Brayman, 2006). Penekanan yang diutamakan adalah pada visi dan nilai; kepentingan pendekatan transformasi bagi motivasi kepada orang lain; sifat perkongsian kepimpinan yang berkesan; kepentingan memberi tumpuan kepada dimensi pengajaran kepimpinan; menguruskan seluruh sempadan dan kualiti peribadi seperti integriti dan kemahiran berkomunikasi (Ngcobo dan Tikly, 2010).

Menurut Odhiambo dan Hii (2012), kini sekolah menyesuaikan diri dengan keperluan pihak-pihak berkepentingan membolehkan kepimpinan sekolah terus memainkan peranan penting di peringkat kemajuan sekolah serta keberkesanannya. Branch, Hanushek dan Rivkin (2013) melihat kepentingan kualiti pengetua dengan pencapaian pelajar. Amalan-amalan pengetua yang tertentu menyebabkan beberapa pengetua untuk menjadi lebih berjaya daripada yang lain.

Bakat Kepimpinan

Baru-baru ini pengurusan bakat (Blass, 2007; Gander, 2008; Ford, 2010) dianggap sebagai strategi utama untuk memastikan pemimpin yang berkesan dilatih dan boleh diletakkan di tempat yang diperlukan. Dalam buku *Talent Management in Education* oleh Davies dan Davies (2011), konsep pengurusan bakat dalam pendidikan disamakan dengan bakat kepimpinan sebab membawa maksud yang sama. Bakat kepimpinan ditonjolkan sebagai satu unsur kritikal menjadi kebaikan untuk organisasi bersaing (Makela, Bjorkman dan Ehrnrooth, 2010).

Berger dan Berger (2003) membincangkan secara umum cara bakat diuruskan dan menganggap semua orang adalah berbakat yang boleh dikenalpasti dan tidak saling bergantung dengan bakat lain. Tambahan lagi, sesuatu organisasi mempromosikan pengurusan bakat kepimpinan secara efektif dengan mengkategorikan staf dan membangunkan pelaburan terhadap prestasi dan potensi tinggi dalam kalangan staf.

Bakat merujuk kepada staf dalam pekerjaan kritikal yang menyumbang kepada kejayaan sesebuah organisasi dan menurut Edward dan Lawler (2008), staf sedemikian mampu memberi prestasi organisasi yang signifikan. Orang berbakat adalah istimewa yang mempunyai potensi kepimpinan dan sebanyak 15% daripada tenaga kerja dalam organisasi berbakat (Elegbe, 2010). Pendapat Walker (2002) berbeza sedikit yang mengatakan potensi staf dapat dibangunkan jika diberi peluang untuk belajar, membangun dan memenuhi potensi mereka.

Ingham (2006) mengutarakan tentang definisi bakat kepimpinan. Menurut beliau, tidak ada definisi yang universal bagi bakat kepimpinan sebab setiap organisasi memerlukan bakat yang berbeza bergantung kepada strategi perniagaan organisasi, jenis firma, dan persekitaran persaingan organisasinya. Shuai Zhang dan David Bright (2012) mengatakan bakat kepimpinan dinilai dengan tiga pembolehubah, iaitu membezakan bakat staf dengan mengukur prestasi dulu dan kini, potensi serta kompetensi. Ditambah lagi, kriteria mendefinisikan bakat kepimpinan melibatkan kepercayaan dan perkongsian visi, harmoni sesama staf meningkatkan komunikasi dalaman dan keseluruhan organisasi beroperasi secara efektif. Begitu juga pendapat Cheese, Thomas, dan Craig (2008) yang mengatakan orang yang mempunyai bakat kepimpinan adalah kurang bernilai jika bakat tidak dijangka dengan matlamat organisasi.

METODOLOGI

Reka bentuk dan Persampelan

Kajian ini adalah kajian kuantitatif dengan tujuan utama mengenal pasti bakat kepimpinan graduan NPQEL dan kepimpinan hala tuju sekolah. Kajian ini lebih berbentuk penyelidikan korelasi yang pendekatannya memfokus kepada menentukan perkaitan atau perhubungan antara dua atau lebih pembolehubah (Johnson & Christensen, 2005). Ciri-ciri penyelidikan korelasi adalah untuk mengenal pasti perhubungan yang dapat menerang atau meramal kejadian sesuatu pembolehubah, menggunakan teknik statistik canggih untuk menentukan korelasi antara pembolehubah, dan limitasi utama penyelidikan korelasi adalah ia tidak boleh memberi interpretasi sebab dan akibat (Creswell, 2013). Creswell turut mengatakan pendekatan korelasi telah dihuraikan secara terperinci ke dalam perhubungan lebih kompleks antara pembolehubah seperti *Structural Equation Modelling (SEM)*, *hierarchical linear modeling* dan *logistic regression*. Babbie (2015) mengatakan kajian kuantitatif sangat berguna dalam menghuraikan sifat satu populasi yang besar.

Populasi kajian ialah graduan NPQELambilan 2011, 2012 dan 2013 yang telah mengikuti kursus di IAB Cawangan Genting Highlands, Pahang dan IAB Cawangan Utara di Jitra, Kedah. Graduan yang terlibat adalah dalam kalangan guru besar, pengetua dan guru penolong kanan yang telah mengikuti Program NPQEL sehingga berjaya. Saiz sampel seramai 363 orang graduan NPQEL yang ditentukan melalui kaedah persampelan rawak berlapis untuk membolehkan persoalan kajian terjawab dan formula penentuan saiz sampel berdasarkan Krejcie dan Morgan (1970).

Instrumen Kajian

Kajian ini menggunakan borang soal selidik dan diemalkan kepada graduan dalam bentuk *Google Form*. Soal selidik yang diedarkan kepada graduan NPQEL telah dibina sendiri oleh penyelidik melalui rujukan teknikal. Ini kerana berdasarkan tinjauan literatur yang diperolehi menunjukkan tidak banyak kajian yang dijalankan sebelum ini berkaitan bakat kepimpinan dalam bidang pengurusan pendidikan. Walau bagaimanapun, satu kajian kualitatif yang dijalankan pada tahun 2001 oleh Organisasi Gallup bersama *Leeds Metropolitan University* untuk mengenal pasti bakat-bakat yang perlu ada pada pemimpin sekolah membolehkan senarai bakat diperolehi. Definisi setiap bakat telah diberikan dalam dapatan kajian tersebut (Tomlinson dan Holmes, 2001).

Sebenarnya, jumlah bakat yang ada pada manusia adalah sebanyak 34 bakat (Buckingham dan Clifton, 2001). Dapatan kajian organisasi Gallup memperoleh hanya 17 bakat yang perlu ada pada pemimpin sekolah yang cemerlang. Hasil kajian ini juga merumuskan kesemua 17 bakat kepada lima dimensi bakat kepimpinan. Maklumat ini sangat membantu penyelidik membina item soalan bakat kepimpinan. Manakala kepimpinan hala tuju sekolah di Malaysia merujuk kepada SKPM, 2010. Jadi, maklumat bagi membina item soalan tahap kepimpinan dan hala tuju sekolah diperolehi dari SKPM.

Analisis Data

Dalam kajian ini, statistik inferensi iaitu Ujian korelasi dan analisis Model Persamaan Struktural (Structural Equation Modelling, SEM) digunakan. Semua ujian statistik akan dijalankan pada aras keertian $p=0.01$. Jika $p<0.01$, perbezaan adalah signifikan. Jika sebaliknya dimana nilai $p>0.01$, ini bermakna tidak terdapat perbezaan yang signifikan (Oppenheim, 2000).

Merujuk pada Jadual 2 yang disarankan oleh Johnson dan Nelson (1986) bagi menerangkan kekuatan korelasi, nilai pekali korelasi (r) yang berbentuk sama ada positif atau negatif menunjukkan bentuk hubungan antara pemboleh ubah. Nilai pekali korelasi .00 bermaksud tiada hubungan; amat rendah atau sangat lemah (.10 hingga .30); lemah (.31 hingga .50); sederhana (.51 hingga .70); tinggi (.71 hingga .90); sangat tinggi atau perhubungan sempurna (.90 hingga 1.00).

Jadual 2: Interpretasi Nilai Pekali Korelasi

Saiz Pekali Korelasi	Kekuatan Korelasi
.91 hingga 1.00 atau -.91 hingga -1.00	Sangat kuat
.71 hingga .90 atau -.71 hingga -.90	Kuat
.51 hingga .70 atau -.51 hingga -.70	Sederhana
.31 hingga .50 atau -.31 hingga -.50	Lemah
.01 hingga .30 atau -.01 hingga -.30	Sangat lemah
.00	Tiada korelasi

Sumber: Piaw, C. Y. (2006). *Kaedah dan Statistik Penyelidikan (Buku 2)*

Model persamaan struktural (*Structural Equation Modeling*) dibentuk oleh dua komponen modelnya, iaitu model pengukuran (*measurement model*) dan model struktural (*structural model*) dengan tujuan untuk mencari model yang paling *fit*. Seterusnya model akan dinilai secara statistik dengan menentukan *goodness of fit* ke atas data dari sampel berpandukan Jadual 3 yang dikemukakan di bawah.

Jadual 3: Penentuan *Goodness Of Fit*

Nama Index	Nama Penuh Index	Tahap Yang Diterima	Catatan	Sumber Bacaan
CMIN	<i>Discrepancy Chi Square</i>	$P > 0.05$	Ia sensitif pada sampel > 200	Wheaton et al. (1977)
RMSEA	<i>Root Mean Square of Error Approximation</i>	$RMSEA < 0.08$	Julat antara 0.05 hingga 0.10 adalah diterima	Browne dan Cudeck (1993)

GFI	<i>Goodness of Fit Index</i>	GFI > 0.90	Nilai lebih dari 0.90 adalah nilai fit terbaik	Joreskog dan Sorbom (1984)
CFI	<i>Comparative Fit Index</i>	CFI > 0.90	Nilai lebih dari 0.90 adalah nilai fit terbaik	Bentler (1990)
NFI	<i>Normed Fit Index</i>	NFI > 0.90	Nilai lebih dari 0.90 adalah nilai fit terbaik	Bentler (1992)
CMIN/df	<i>Chi Square/Degree of Freedom</i>	$\chi^2/df < 5.0$	Nilai yang diperoleh mestilah kurang dari 5.0	Marsh dan Hocevar (1985); Hu dan Bentler (1999)

Berasaskan dapatan dan pendapat yang dikemukakan oleh Hair et al. (2010) menyatakan dengan jelas bahawa dalam pengukuran indeks *goodness of fit* terhadap sesuatu model, jika didapati tiga dari index pengukuran yang dikemukakan di atas tercapai maka model tersebut dianggap *fit*. Oleh yang demikian, nilai *fit* bukanlah mematuhi semua indeks *goodness of fit* yang dikemukakan cukup sekadar sekurang-kurangnya tiga dari pengukuran model telah mencapai indeks *goodness of fit* yang telah ditetapkan.

DAPATAN KAJIAN

a. Hubungan Antara Bakat Kepimpinan Dan Kepimpinan Hala Tuju Sekolah Dalam Kalangan Graduan NPQEL

Ujian parametrik, iaitu ujian korelasi Pearson digunakan untuk melihat hubungan yang signifikan antara bakat kepimpinan dengan kepimpinan hala tuju sekolah dalam kalangan graduan NPQEL. Kepimpinan dan hala tuju sekolah sebagai pemboleh ubah bersandar diuji perhubungannya dengan pembolehubah tidak bersandar iaitu bakat kepimpinan dan dapatannya seperti dalam Jadual 3 di bawah.

Jadual 4: Korelasi antara Kepimpinan Hala Tuju Sekolah (KHTS) dengan Bakat Kepimpinan (BK) Graduan NPQEL

	BK	KHTS
Bakat Kepimpinan (BK)	-	0.869**
Kepimpinan Hala Tuju Sekolah (KHTS)	0.869**	-

Nota: N = 363 ** Signifikan pada aras $p < .01$ (2 hujung)

Keputusan analisis ujian korelasi Pearson menunjukkan bahawa perhubungan antara kepimpinan dan hala tuju sekolah dengan bakat kepimpinan graduan NPQEL adalah signifikan ($r = .87$, $p < .01$). Pengkaji membuat keputusan bahawa terdapat perhubungan yang signifikan antara kepimpinan hala tuju sekolah dengan bakat kepimpinan graduan NPQEL dan perhubungannya adalah kuat (merujuk Jadual 2). Nilai r yang positif ini menunjukkan bahawa dalam populasi kajian ini, secara relatif, graduan NPQEL mempunyai hubungan antara bakat kepimpinan dan kepimpinan hala tuju sekolah.

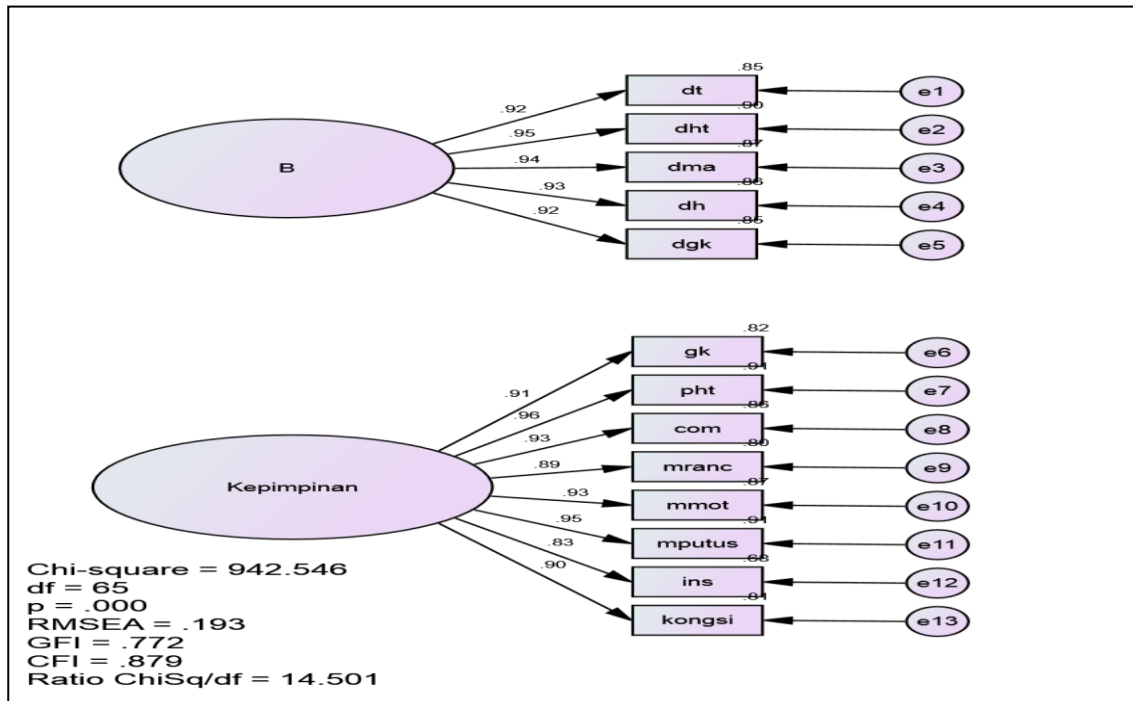
b. Kesahan Model Cadangan Bagi Hubungan Antara Bakat Kepimpinan Dan Kepimpinan Dan Hala Tuju Sekolah

Model persamaan struktural (*Structural Equation Modeling*) dibentuk oleh dua komponen modelnya, iaitu model pengukuran (*measurement model*) dan model struktural (*structural model*). Model pengukuran dibentuk oleh perhubungan antara variabel pendam (Bakat Kepimpinan dan Kepimpinan

Hala Tuju Sekolah), variabel-variabel indikator dan ralat varians. Bakat Kepimpinan mempunyai lima variabel indikator iaitu Dimensi Tujuan (dt), Dimensi Hala Tuju (dht), Dimensi Motivasi dan Autoriti (dma), Dimensi Hubungan (dh), dan Dimensi Gaya Kerja (dgk). Manakala Kepimpinan dan Hala Tuju Sekolah mempunyai lapan variabel indikator, iaitu, Gaya Kepimpinan (gk), Penetapan dan Pelaksanaan Hala Tuju (pht), Kemahiran Komunikasi (com), Kemahiran Merancang (mranc), Kemahiran Memotivasi dan Menggerakkan Warga Sekolah (mmot), Kemahiran Membuat Keputusan dan Menyelesaikan Masalah (mputus), Kepimpinan Instruksional (ins), dan Perkongsian Kepimpinan (kongsi). Setiap variabel indikator tersebut dihubung dengan ralat varians e1 hingga e13 untuk membentuk satu model pengukuran. Kesepadanan model pengukuran dengan data kajian telah dilakukan dan ia menunjukkan kebolehpercayaan variabel-variabel indikatornya mewakili konsep variabel pendamnya dalam model pengukuran ini. Model pengukuran atau analisis konfirmatori merupakan prasyarat yang mesti ditepati sebelum analisis ujian SEM dijalankan bagi mengukur setiap indikator yang benar-benar mewakili konstruk yang diukur. Model pengukuran bakat kepimpinan dan kepimpinan hala tuju sekolah diwakili dengan 13 indikator bagi menguji anggaran parameter bagi model yang diuji. Rajah 1 menunjukkan analisis model pengukuran bakat kepimpinan (B) dan kepimpinan hala tuju sekolah (Kepimpinan) yang dianalisis menunjukkan kesepadanan yang baik dengan data yang dikaji [χ^2 (N = 363, df = 65) = 942.55, $p < 0.05$] dengan nilai indeks GFI, CFI, TLI, NFI kurang daripada 0.9 dan RMSEA > 0.08.

Analisis menunjukkan bahawa variabel indikator mempunyai nilai (R^2) = 68% ke atas terhadap konstruk yang diuji membuktikan kesemua indikator ini merupakan nilai peramal yang tinggi kepada pemboleh ubah bakat kepimpinan dan kepimpinan hala tuju sekolah. Menurut Kline (2005), setiap indikator yang diukur mesti mempunyai nilai anggaran parameter yang baik pada nilai regresi 0.60. Oleh yang sedemikian, pengkaji telah mengekalkan kesemua variabel indikatornya.

Rajah 1: Dua Model Pengukuran

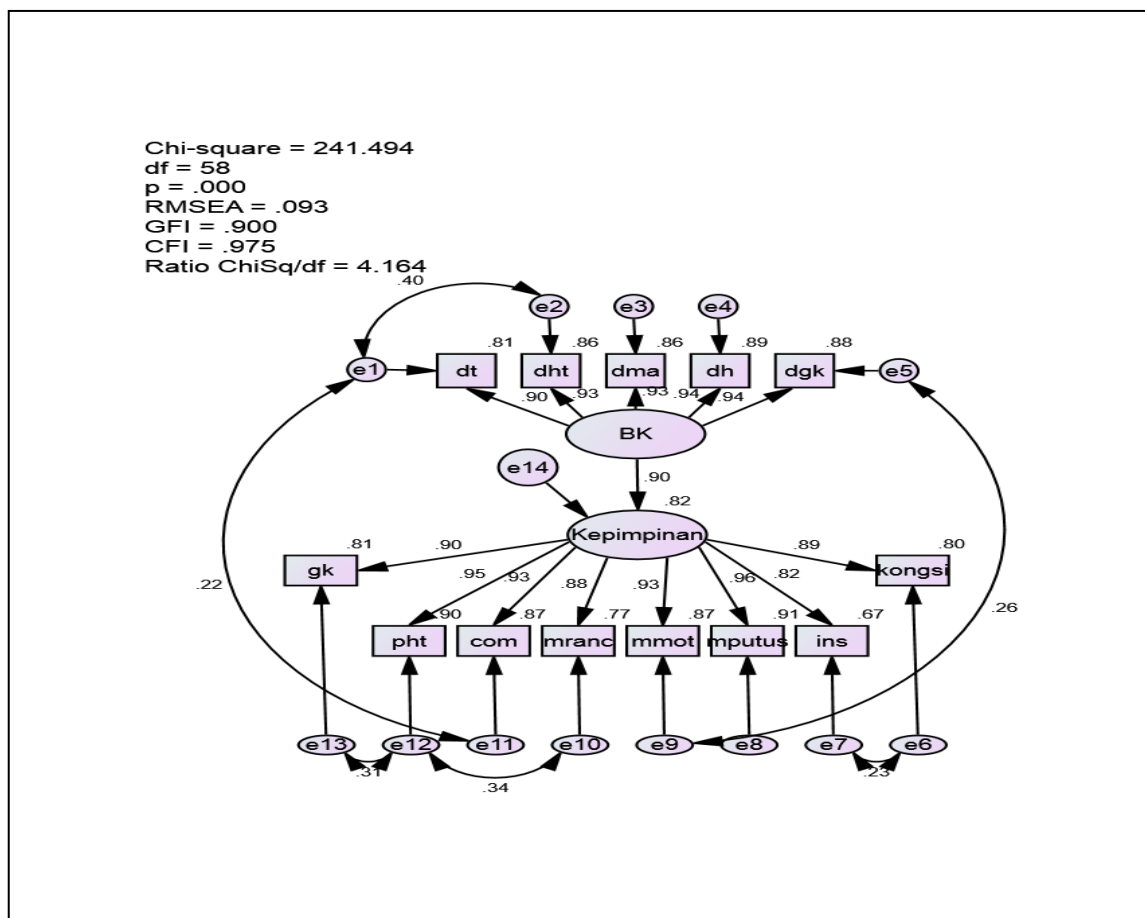


Model pengukuran bakat kepimpinan dan kepimpinan hala tuju sekolah diubah suai mengikut indeks model modifikasi. Petunjuk analisis indeks model modifikasi menghubungkan beberapa ralat varians yang menunjukkan terdapat hubungan antara ralat varian yang tidak diukur (*unobserved variables*) dalam kajian ini. Setelah pengubahsuaian dibuat dan model semak semula ini diuji sebagai model

cadangan kajian untuk melihat kesepadan model dengan data yang dikaji. Model ini dianalisis berdasarkan nilai indeks kesepadan iaitu nilai Khi Kuasa Dua *Goodness of Fit*, NFI (*Normed Fit Indeks*), RFI (*Relative Fit Indeks*), TLI (*Tucker-Lewis Fix Index*), CFI (*Comparative Fit Index*) dan RMSEA (*Root mean square error of approximation*).

Keputusan analisis faktor pengesahan yang diperlihatkan dalam Rajah 2 di bawah menunjukkan bahawa keputusan ujian Khi Kuasa Dua *Goodness of Fit* adalah signifikan [χ^2 (N=363, df=58) = 241.49, $p < 0.05$]. Ini bererti bahawa secara signifikan, model yang dicadangkan oleh pengkaji tidak sepadan dengan data kajian yang dikumpulkan daripada pemimpin sekolah lepasan NPQEL.

Rajah 2: Model cadangan kajian



Jadual 4: Maximum Likelihood Estimates Regression Weights: (Group number 1 - Default model)

		Estimate	S.E.	C.R.	P
Kepimpinan	<--- BK	1.083	.049	22.222	***
dt	<--- BK	1.000			
dht	<--- BK	1.116	.029	38.229	***
dma	<--- BK	1.250	.042	29.796	***

			Estimate	S.E.	C.R.	P
dh	<---	BK	1.243	.040	31.185	***
kongsi	<---	Kepimpinan	1.000			
ins	<---	Kepimpinan	.980	.040	24.723	***
mputus	<---	Kepimpinan	1.197	.037	31.929	***
mmot	<---	Kepimpinan	.980	.033	29.699	***
mranc	<---	Kepimpinan	1.185	.047	25.488	***
com	<---	Kepimpinan	1.059	.035	29.942	***
pht	<---	Kepimpinan	1.176	.038	31.270	***
gk	<---	Kepimpinan	1.088	.040	27.127	***
dgk	<---	BK	1.248	.041	30.541	***

Nilai *Critical Ratio* (C.R.) dalam jadual regression weights (Jadual 4) menunjukkan kesignifikan pekali regresi piawai dalam model pengukuran antara setiap variabel pendam dengan variabel indikatornya. Nilai C.R. yang berada di luar lingkungan ± 1.96 dianggap sebagai signifikan pada aras $p < .05$.

Keputusan ini menunjukkan bahawa kedua-dua model pengukuran yang dibentuk oleh variable pendam dan variabel-variabel indikatornya sepadan (*fit*) dengan data kajian. Keputusan ini mengesahkan bahawa variabel-variabel pendam (Bakat Kepimpinan dan Kepimpinan Hala Tuju Sekolah) bagi model-model pengukuran dalam model persamaan struktur tersebut secara signifikan dapat diwakili oleh variabel-variabel indikatornya. Keputusan ini menunjukkan bahawa kedua-dua model pengukuran tersebut boleh dipercayai.

Jadual 5: *Standardized Regression Weights: (Group number 1 - Default model)*

			Estimate
Kepimpinan	<---	BK	.904
dt	<---	BK	.901
dht	<---	BK	.926
dma	<---	BK	.930
dh	<---	BK	.944
kongsi	<---	Kepimpinan	.895
ins	<---	Kepimpinan	.819
mputus	<---	Kepimpinan	.956
mmot	<---	Kepimpinan	.932
mranc	<---	Kepimpinan	.880
com	<---	Kepimpinan	.935
pht	<---	Kepimpinan	.949
gk	<---	Kepimpinan	.902
dgk	<---	BK	.937

Nilai *Standard Regression Weight* merupakan pekali regresi piawai (β) antara setiap variabel pendam dengan variabel-variabel indikatornya (setiap *path*). Nilai pekali regresi piawai yang tinggi (dari .819 hingga .956) dalam Jadual 5 menunjukkan bahawa semua variabel indikator secara signifikan dapat mewakili variabel pendam mereka.

Jadual 6: Kuasa dua Korelasi Pelbagai (*Squared Multiple Correlations*)

	Estimate
Kepimpinan	.818
gk	.814
pht	.901
com	.874
mranc	.774
mmot	.869
mputus	.913
ins	.670
kongsi	.801
dgk	.878
dh	.891
dma	.864
dht	.858
dt	.811

Keputusan *Squared Multiple Correlations* (Jadual 6) menunjukkan nilai varians yang dapat diterangkan (*explained variances*) bagi semua variabel endogenus dalam model. Sebanyak .818 atau 81.8% varians dalam Kepimpinan (Kepimpinan Hala Tuju Sekolah) dapat diramalkan oleh model cadangan.

Selain itu, nilai varians ramalan bagi 13 variabel indikator adalah antara .670 atau 67.0% (Kepimpinan Instruksional) hingga .913 atau 91.3% (Kemahiran Membuat Keputusan dan Menyelesaikan Masalah). Oleh itu, nilai varians yang tidak dapat diterangkan atau ralat varians (diwakili oleh variabel e1 hingga e14) adalah bersamaan dengan 1 - nilai *Squared Multiple Correlations*, iaitu antara .087 (1 - .913) hingga .330 (1 - .670). Ini bermakna, nilai ralat varians (atau residual) bagi 13 indikator dalam model (yang tidak dapat dijelaskan oleh model ini) adalah antara 8.7% hingga 33.0%.

Bagi meningkatkan kesepadanan model dengan data kajian, petunjuk modifikasi dikorelasikan antara varians ralat iaitu e1 - e2, e5 - e9, e7 - e6, e10 - e12, e12 - e13, dan e1 - e11. Kebarangkalian signifikan ujian Khi Kuasa Dua telah berkurang dan secara langsung meningkatkan kesepadanan model dengan data kajian.

Berdasarkan kepada cadangan analisis SEM (Model Fit Summary), penyelidik merujuk kepada literatur dan mendapati bahawa wujud bukti kajian lepas yang melaporkan bahawa terdapat korelasi antara variabel-variabel indikator yang dihubungkan. Iaitu antara Dimensi Tujuan dengan Dimensi Hala Tuju, Dimensi Gaya Kerja dengan Kemahiran Memotivasi dan Menggerakkan Warga Sekolah, Gaya Kepimpinan dengan Penetapan dan Pelaksanaan Hala Tuju, Penetapan dan Pelaksanaan Hala Tuju dengan Kemahiran Merancang, Kepimpinan Instruksional dengan Perkongsian Kepimpinan, dan Dimensi Tujuan dengan Kemahiran Komunikasi. Walau bagaimanapun, hubungan sesama variabel-variabel tersebut mempunyai faktor pemberat bawah dari 0.40. Menurut Hair et.al. (1998), kekuatan hubungan sesama variabel-variabel di kategorikan kepada tiga, iaitu nilai faktor pemberat ± 0.30 bermaksud sangat minimum hubungannya, nilai faktor pemberat ± 0.40 bermaksud hubungan yang penting manakala nilai faktor pemberat ± 0.50 menunjukkan hubungan yang signifikan secara praktikalnya. Oleh itu, hubungan antara variabel-variabel tersebut menunjukkan nilai faktor pemberat lebih dari 0.22 yang bermaksud hubungan antara variabel-variabel tersebut adalah minimal.

Seterusnya, keputusan ujian Khi Kuasa Dua *Goodness-of-Fit* yang signifikan [χ^2 (N=363, df=58) = 241.49, $p < 0.05$] dan nilai RMSEA bagi model persamaan struktural yang lebih kecil daripada 0.10 (RMSEA = 0.093). Menurut Zainuddin Awang (2014) yang mencadangkan RMSEA antara 0.05 hingga 0.10 boleh diterima berdasarkan kekerapan laporan kebanyakan kajian literatur. Menurut Piaw (2009), kajian yang menggunakan saiz sampel kajian yang besar, ralat persampelan yang besar mungkin menyebabkan keputusan ujian Khi Kuasa Dua *Goodness-of-Fit* menjadi signifikan walaupun perbezaan antara data kajian dan model cadangan adalah kecil. Oleh itu, penyelidik telah merujuk kepada petunjuk model fit *Baseline Comparisons* dan RMSEA untuk mengesan kesepadanan data kajian dengan model. Keputusan analisis ini selaras dengan nilai indeks kesepadanan NFI,RFI,IFI, TLI dan CFI dalam jadual *Baseline Comparisons* adalah melebihi .90 (dari .956 hingga .975). Ini menunjukkan bahawa model regresi yang dicadangkan oleh penyelidik secara signifikan sepadan dengan data kajian. Keputusan ini bercanggah dengan keputusan Khi Kuasa Dua *Goodness-of-Fit*.

PERBINCANGAN

Menerusi kajian ini secara langsung menunjukkan perhubungan yang kuat antara bakat kepimpinan dengan kepimpinan hala tuju sekolah dalam kalangan pemimpin sekolah lepasan NPQEL. Dapatan kajian ini menyokong hasil dapatan kajian empirikal oleh Hendriks dan Scheerens (2013) yang telah membuktikan perhubungan yang signifikan antara bakat kepimpinan dan kesan peningkatan kepimpinan hala tuju sekolah. Satu kajian antarabangsa oleh Bethke-Langenegger (2010) menunjukkan amalan bakat kepimpinan memberikan kesan secara langsung terhadap kejayaan organisasi yang telah dipersetujui oleh 83% pengurus dari negara Jerman serta 95% pengurus dari negara Netherland.

Wilcox (2005) turut menyokong dengan dapatannya yang menyatakan pembangunan bakat kepimpinan memberi laluan ke atas peningkatan keupayaan pekerja dan ia bantu mengekalkan keberkesanan kepimpinan organisasi (Castellano, 2013). Hasil dapatan Pace (2010) juga menyokong dapatan kajian ini yang menunjukkan kejayaan amalan bakat kepimpinan oleh staf berprestasi tinggi sebanyak 52% boleh menghasilkan kepimpinan yang berkesan sebanyak 48% serta kepuasan pengurusan sebanyak 41%. Manakala penglibatan staf berprestasi rendah sebanyak 32% memperolehi kejayaan kepimpinan sebanyak 29% sahaja diikuti dengan kepuasan pengurusan sebanyak 27% sahaja. Melalui kajian tersebut, disimpulkan bahawa hubungan korelasi antara aktiviti bakat kepimpinan dengan tahap keberkesanan kepimpinan menjadi semakin kuat apabila bakat kepimpinan seseorang menjadi semakin matang.

Menurut Davies dan Davies (2011), bakat kepimpinan boleh menyumbangkan kepada pencapaian lain yang lebih strategik, iaitu membangunkan prestasi tinggi terhadap persekitaran pembelajaran serta menambahbaikkan nilai dalam pendidikan. Kejayaan sistem pendidikan di Singapura terbukti pengamalan bakat kepimpinan memberikan kejayaan dalam kepimpinan hala tuju sekolah (Dimmock dan Tan, 2013). Sistem pusingan kerja pemimpin sekolah memberikan kepelbagaian pendedahan dalam mengalami isu-isu sekolah serta memberi peluang berinteraksi dengan pihak-pihak berkepentingan pelbagai bidang menjadikan pemimpin sekolah meningkatkan skala kepimpinan dan amalan pengajaran yang berkesan (Elmore, 2006). Pada masa yang sama, sistem pusingan kerja juga membina potensi dalam barisan kepimpinan (Dinham dan Crowther, 2011). Oleh itu, bakat kepimpinan yang cemerlang terbina menjadikan sistem pendidikan Singapura berada pada tahap yang gemilang di mata dunia.

Hasil penyelidikan Tomlinson dan Holmes (2001) menunjukkan bakat, skil dan pengalaman adalah signifikan untuk mencapai kejayaan memimpin sekolah yang berkesan. Davis (2007) turut menyatakan organisasi yang berusaha, merancang dan memberi tumpuan terhadap bakat kepimpinan,

terbukti mendapat ganjaran yang cemerlang. Manakala organisasi yang mencuba nasib baik melalui pengambilan staf, pembangunan staf dan proses pengurusan untuk mendapatkan hasil tenaga kerja yang berbakat, biasanya berakhir dengan tahap hasil yang bermasalah.

RUMUSAN

Secara keseluruhannya dapat disimpulkan bahawa bakat kepimpinan graduan NPQEL di Semenanjung Malaysia memberi kesan positif yang tinggi ke atas kepimpinan hala tuju sekolah. Kejayaan sistem pendidikan Singapura terbukti berlaku akibat pengamalan bakat kepimpinan pemimpin sekolah. Sistem pusingan kerja pemimpin sekolah di antara organisasi dan jenis kerja atau tanggungjawab dilakukan setiap lima hingga tujuh tahun membolehkan kepelbagaian pendedahan berlaku dapat memberi peluang untuk mengalami isu-isu dari pandangan yang berbeza dan untuk berinteraksi dengan pihak-pihak berkepentingan yang mewakili pelbagai bidang. Bukan itu saja, malah sistem pusingan kerja kepimpinan memberi manfaat terhadap sistem dengan meningkatkan skala kepimpinan dan amalan pengajaran yang berkesan. Diharapkan dapatan kajian ini menjadi pencetus idea menggalakkan KPM mengaplikasikan sistem pusingan kerja seperti di negara jiran ini untuk membangunkan bakat kepimpinan pemimpin sekolah. Sehubungan itu, para pemimpin sekolah perlu memainkan peranan kepimpinan dan hala tuju sekolah yang berkesan dalam memacu prestasi sekolah ke arah sekolah yang efektif.

RUJUKAN

- Abdul Shukor Abdullah (2004). Kepimpinan Unggul Tonggak Pengurusan Pendidikan Cemerlang. *Jurnal Pengurusan dan Kepimpinan Pendidikan*, Jun 04, (14), 18-33.
- Andrew, A. (2011). *Why Competency-Based Talent Management?*. www.lexonis.com
- Babbie, E. (2015). *The practice of social research*. Cengage Learning, USA
- Bentler, P. M. (1992). On The Fit of Models To Covariances and Methodology To The Bulletin. *Psychological Bulletin*, 112, 400–404.
- Bentler, P.M. (1990). Comparative Fit Indexes In Structural Models. *Psychological Bulletin*, 107: 238-246.
- Berger, L. & Berger, D. (2003). *The Talent Management Handbook*, McGraw Hill, Cleveland, OH.
- Bethke-Langenegger, P., Mahler, P., Staffelbach, B (2010). Effectiveness of Talent Management Strategies in Swiss Companies. *Human Resource Management*, Vol 16, No.4.
- Blass, E. (2007). *Talent Management. Maximizing Talent for Business Performance* (www.ashridge.org.uk).
- Branch, G., Hanushek, E. and Rivkin, S.(2013). School Leaders Matter: Measuring the impact of effective principals, *Education Next* 13 (1): 62–69
- Browne, M. W., & Cudeck, R. (1993). *Alternative Ways of Assessing Model Fit*. In K. A. Bollen & J. S. Long (Eds.), *Testing Structural Equation Models* (136–162). Newbury Park, CA: Sage.

- Castellano, S. (2013). Talent Management Is Critical For Government Leaders, *T + D*, Vol 67, No. 10, pp. 21.
- Cheese, P., Thomas, R.J., dan Craig, E. (2008). *The Talent Powered Organization: Strategies For Globalisation, Talent Management and High Performance*. London: Kogan Page
- Creswell, J. W. (2013). *Research Design: Qualitative, Quantitative, and Mixed Methods Approaches*. Sage publications.
- Davies, B dan Davies, B. J. (2011). *Talent Management in Education*. SAGE Publications Ltd., London
- Davis, T. (2007). *Talent assessment: A new strategy for talent management*. Gower Publishing, Ltd..
- Day, C., Harris, A., Hadfield, M., Tolley, H. and Beresford, J., (2000). *Leading Schools in Times of Change*. Buckingham, Open University Press.
- Dimmock, C. dan Tan, C. Y. (2013). Educational leadership in Singapore, *Journal of Educational Administration*, Vol. 51 Iss 3 pp. 320 – 340
- Dinham, S. and Crowther, F. (2011). “Guest editorial: sustainable school capacity building – one step back, two steps forward?”, *Journal of Educational Administration*, Vol. 49 No. 6, pp. 616-623.
- Edward, E. and Lawler, I. (2008). *Talent: Making People Your Competitive Advantage*, Jossey-Bass, San Francisco, CA.
- Elegbe, J. A. (2010). *Talent management in the developing world: Adopting a global perspective*. Gower Publishing, Ltd.
- Elmore, R. (2006). Getting To Scale With Good Educational Practice. *Harvard Educational Review*, 66(1), 1-27.
- Fink, D. and Brayman, C. (2006) ‘School Leadership Succession and the Challenges of Change’, *Educational Administration Quarterly* 42(1): 62–89.
- Ford, J., Harding, N. and Stoyanova, D. (2010), *Talent Management in NHS Yorkshire and The Humber* (University of Bradford).
- Gander, P. (2008), Britain’s got talent. *Health Service Journal* (July), pp. 36–37.
- Hair, J.F. Black, W.C., Rabin, B.J., Anderson, R.E. (2010). *Multivariate data analysis* (7th Ed). Eaglewood Cliffs: Pearson Prentice Hall.
- Hair, J.F., Rolph, E.A., Ronald, L. T., and William, C.B. (1998). *Multivariate data analysis* (5th ed.). NJ Prentice Hall
- Hendriks, M. A. & Scheerens, J. (2013), School Leadership Effects Revisited: A Review Of Empirical Studies Guided By Indirect-Effect Models. *School Leadership & Management*, Vol. 33, No. 4, 373 – 394
- Hu, L. T., & Bentler, P. M. (1999). Cut off criteria for fit indexes in covariance structure analysis: Conventional criteria versus new alternatives. *Structural equation modeling: a multidisciplinary journal*, 6(1), 1-55.

- Ingham, J. (2006), "Closing the talent management gap: harnessing your employee's talent to deliver optimum business performance", *Strategic HR Review*, Vol. 5 No. 3, pp. 20- 23.
- Ishak bin Sin (2005). Gaya kepemimpinan transformasi dan pengajaran: Gaya yang manakah yang diperlukan oleh pengetua. *Jurnal Pengurusan dan Kepimpinan Pendidikan*, Institut Aminuddin Baki, 1-16.
- Johnson, B. C., & Nelson, J. K. (1986). *Practical measurement for evaluation in physical education* (4th ed.) USA: Burgess Publishing.
- Johnson, B., & Christensen, L. (2005). *Educational research: Quantitative, qualitative, and mixed approaches* (2nd edition). Boston, MA: Pearson
- Joreskog, K.G. & Sorbom, D. (1984). *LISREL-VI user's guide* (3rd ed). Mooresville, IN: Scientific Software.
- Kamaruzaman et. al (2012). *Kajian Keberkesanan Program Kelayakan Profesional Pemimpin Pendidikan Kebangsaan (NPQEL) Mod Baru 2011*, Institut Aminuddin Baki, KPM.
- Kementerian Pelajaran Malaysia (2006). *Standard Kompetensi Kepengetuaan Sekolah Malaysia (SKKSM)*, Putrajaya: KPM.
- Kementerian Pelajaran Malaysia (2010). *Standard Kualiti Pendidikan Malaysia (SKPM)*, Putrajaya: KPM
- Kementerian Pelajaran Malaysia (2013) *Pelan Pembangunan Pendidikan Malaysia 2013- 2025*. Putrajaya: KPM.
- Kline, R.B (2005). *Principles and Practice of structural equation Modelling* (2nd ed.). New York: The Guilford Press.
- Kline, R.B (2005). *Principles and Practice of structural equation Modelling* (2nd ed.). New York: The Guilford Press.
- Krejcie, R. V., & Morgan, D. W. (1970). Determining sample size for research activities. *Educational and Psychological Measurement*, 30(3), 607-610.
- Lokman Mohd Tahir & Mohd Anuar Abdul Rahman. 2011. *Orientasi Kepimpinan Pengetua Sekolah*. Skudai: Penerbit Universiti Teknologi Malaysia.
- Makela, K., Bjorkman, I., dan Ehrnrooth, M. (2010). How do MNCs Establish Their Talent pools: Influences in Individuals' Likelihood of Being Labelled as Talent. *Journal of World Business*, 45, 6, 134 – 142
- Marsh, H. W., & Balla, J. R. (1994). Goodness-of-fit indices in confirmatory factor analysis: The effect of sample size and model complexity. *Quality and Quantity*, 28, 185–217
- Mortimore, P. (1995). "Key Characteristics of Effective Schools", *Kertas kerja Seminar Sekolah Efektif*, Institut Aminuddin Baki, Kementerian Pendidikan Malaysia
- National College For School Leadership (2007). *Leadership Succession: An Overview*. Nottingham, UK: NCSL (Nottingham, National College For School Leadership).

- Ngcobo, T. dan Tikly, L.P. (2010). Key Dimensions of Effective Leadership for Change: A Focus on Township and Rural Schools in South Africa, *Educational Management Administration & Leadership*, 38(2), pp. 202 - 228.
- Norasmah Othman & Rofilah Md. Said (2013). Tahap Kesiapan Guru Sekolah Menengah Harian Mengamalkan Kepimpinan Tersebar, *Jurnal Teknologi (Social Sciences)* 64:1, 93–100.
- Odhiambo, G. and Hii, A (2012). Key Stakeholders' Perceptions of Effective School Leadership, *Educational Administration, Management, and Leadership*, 40 (2): 232–247
- Oppenheim, A. N., (2000). *Questionnaire Design, Interviewing and Attitude Measurement*, London: Continuum.
- Pace, A. (2010), Talent Management Gaining Inches? *T + D*; 64, 8; *Proquest Education Journals*, pg. 18.
- Piaw, C. Y. (2006). *Kaedah dan Statistik Penyelidikan (Buku 2)*, Malaysia:McGraw-Hill (Malaysia) Sdn. Bhd.
- Piaw, C. Y. (2009). *Statistik Penyelidikan Lanjutan: Ujian Regresi, Analisis Faktor dan Analisis SEM*, Malaysia:McGraw-Hill (Malaysia) Sdn. Bhd.
- Rhodes, C. (2012). Should leadership talent management in schools also include the management of self-belief?; Vol 32:5, *School Leadership & Management*. pp. 439 - 451
- Shuai Zhang and David B., (2012), Talent Definition and talent management recognition in Chinese private-owned enterprises. *Journal of Chinese Entrepreneurship*, Vol. 4, No.2, pp. 143-163
- Tomlinson, H., & Holmes, G (2001). Assessing Leadership Potential: Fast Track to School Leadership, *Journal of Educational Administration*, 39 (2), 104 - 117.
- Walker, J.W. (2002), "Perspectives: Talent pools, The best and the rest", *Human Resource Planning*, Vol. 25 No. 3, pp. 12-14.
- Wheaton, B., Muthén, B., Alwin, D. F., & Summers, G. F. (1977). *Assessing reliability and stability in panel models*. In D. R. Heise (Ed.), *Sociological methodology 1977* (pp. 84–136). San Francisco: Jossey-Bass.
- Wilcox, I. (2005). Raising Renaissance Managers, *Pharmaceutical Executive*, 25 (6), 41
- Zainuddin Awang (2014). *A Handbook on Structural Equation Modelling*. Bandar Baru Bangi, Selangor: MPWS Rich Resources